

IF YOU...



MIX IT. FILL IT. PACK IT. SHIP IT.

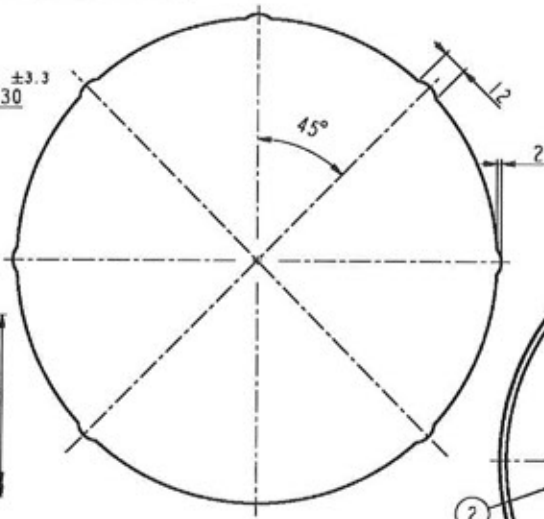
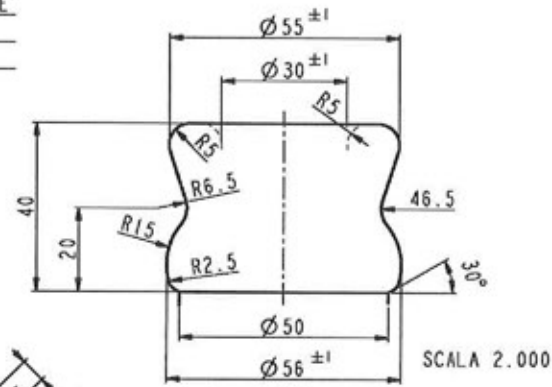
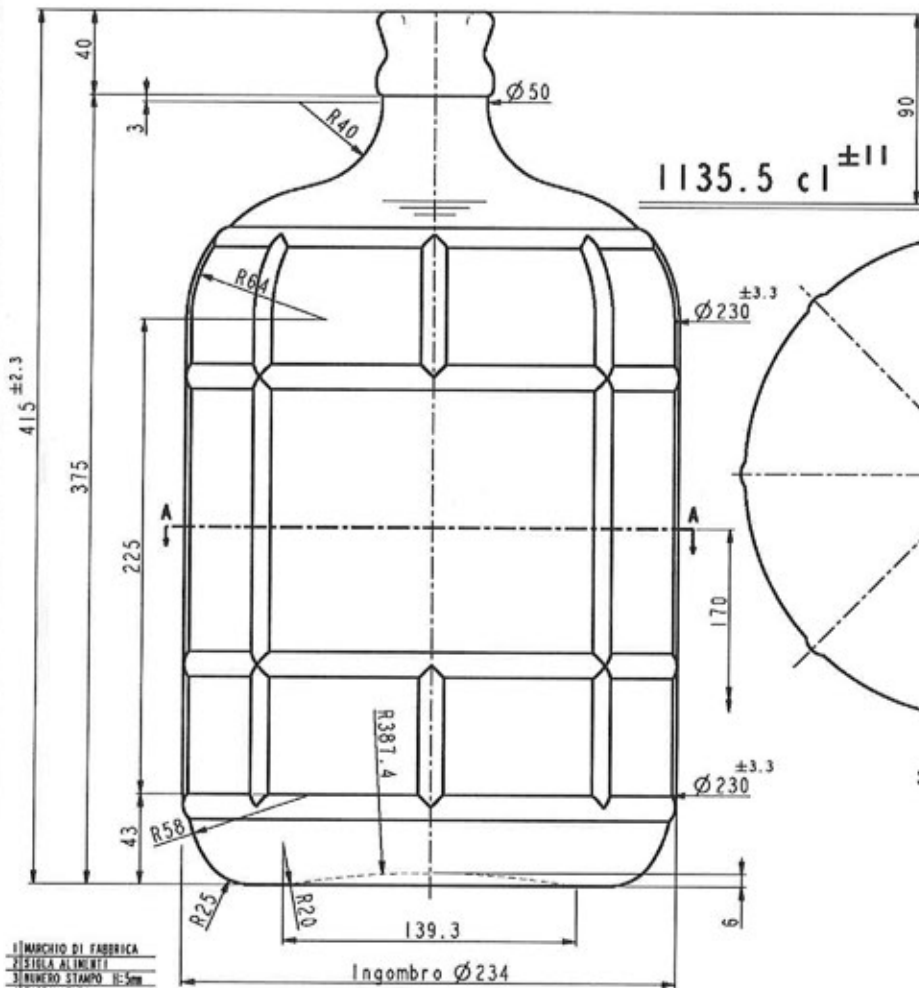
WE HAVE A PRODUCT FOR YOU



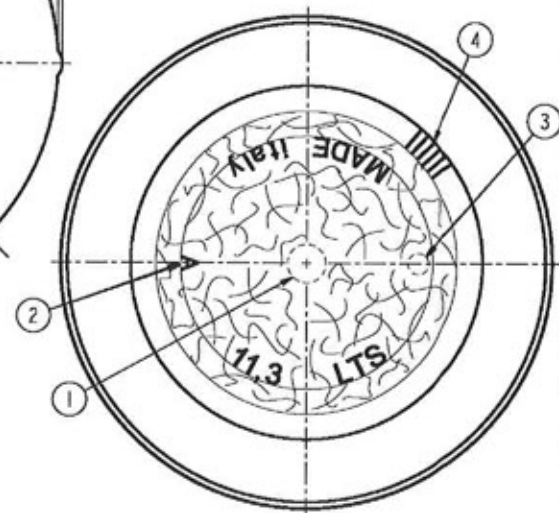
Part #	30BGC3
Capacity	3 gal.
Bottle Style	Carboy
Color	Clear
Material	Glass
Dimensions	8.5"Dia. x 16.75"H
Neck Width	30mm
FDA Approved	Yes
Industries	Food & Beverage



IMBOCCATURA: FASCETTA SPECIALE
 CODICE: V1260
 FORO MINIMO PASSANTE $\varnothing 28$



VISTA DAL FONDO



SEZIONE A-A

MARCO DI FABBRICA
 SISTEMA ALIMENTI
 NUMERO STAMPO 11-5mm
 FIERINATRA
 SCONOMATRA
 FUORI VERTICALITA' MAX:
 4.5 mm
 PARALLELSMO MAX PIANO
 SUPERIORE IMBOCCATURA:
 - mm

Stile in dimensioni indicate con tolleranze non impegnative.

08-07-08 REVISIONE DISSEGNO ANI-B DEL 29-12-08
 DATA - Data DESCRIZIONE - Description

08-07-08
 DATA - Data

REVISIONE
 DISSEGNO
 ANI-B

SCALA 1:1
 PIANO VETRO N° 4000A-50
 IMBOCCATURA
 COD. ARTICOLO
 T038

ARTICOLO - Article
3 GALLONI

CAPACITA' NOM. cl 1135.5

CAPACITA' MIN. cl 1160

NUMERO VETRO N° 4000A-50

COD. ARTICOLO T038