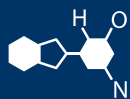


# IF YOU...



MIX IT. FILL IT. PACK IT. SHIP IT.

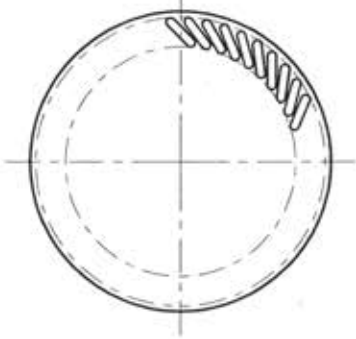
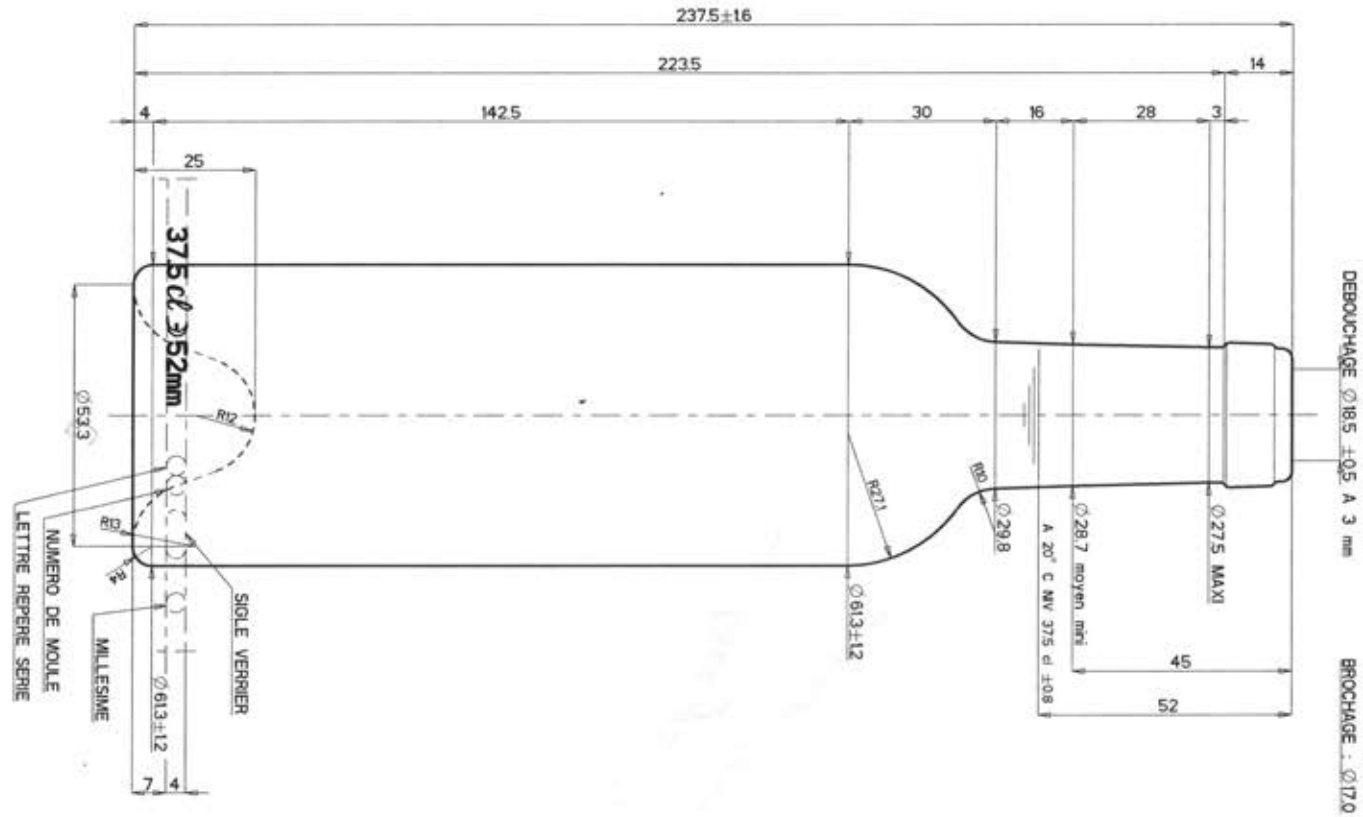
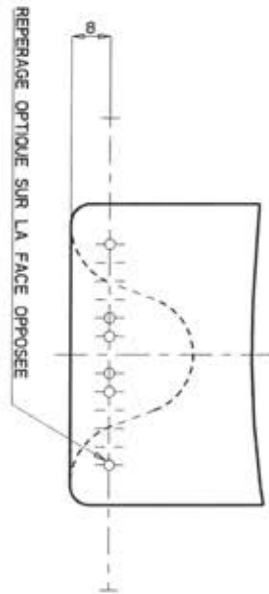
# WE HAVE A **PRODUCT** FOR YOU

Part # 30BGVC

---

---





30/11/2016	C	GD	Ajout du code 8029094.		
18/07/2016	B	GD	Ajout du code 8028680.		
01.07.2016	A	Y.L	Hauteur du repérage optique passe de 6 à 8 mm.		
DATE	IND	NOM	MODIFICATIONS		
Ø CANULE	TYPE DE BOUCHAGE		BOISSON	TEMPERATURE MAXI DU PROD.	
FILLING TUBE	CLOSURE TYPE		BEVERAGE	LIQUID TREATMENT	
16.0	LIESE / CORK		VIN	300 ° C MAXI	
ACCESSOIRE BOUCHAGE			DEGRE D'ALCOOL	CHOC THERMIQUE SUR CHAÎNE	
CLOSURE ACCESSORY			DEGREE OF ALCOHOL	THERMAL SHOCK	
AUCUN / NO ACCESSORY			12.0	Δ T < 42 °C	
STABILITE		MISE EN PILE	CARBONATATION	PRESSION VERTICALE AU BOUCHAGE	
STABILITY		STACKING	CARBONATATION	VERTICAL STRENGTH FOR CLOSURE	
IS: 18	A: 16.3	OUI/YES	12 g/l MAXI	150.0 daN MAXI	
CETTE BOUTELLE EST NON REEMPLOYABLE			METHODE	PRESSION LONGUE DUREE	CHALON LE
THIS BOTTLE IS NOT REFILABLE			METHOD	LONG TERM PRESSURE	DESSINE
			-	0.0 bars MAXI	27 AVR 2016

The **CARY COMPANY**  
Est. 1895

Poids approximatif / Glass weight: 300 G  
Contenance R.B. / Brinfull capacity: 39.0 cl env  
Bague / Finish: PLATE UNIQUE DE 14/45 1555 VB A

VERIFIE	ECHELLE	NUMERO	INDICE
	V1	1647.P	C