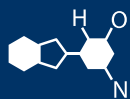


# IF YOU...



MIX IT. FILL IT. PACK IT. SHIP IT.

# WE HAVE A **PRODUCT** FOR YOU

Part #30W6UG

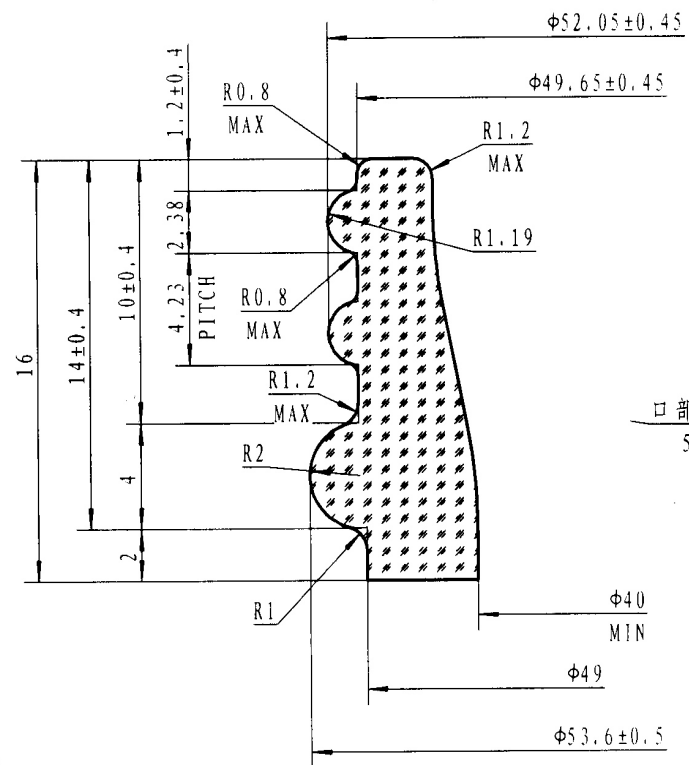
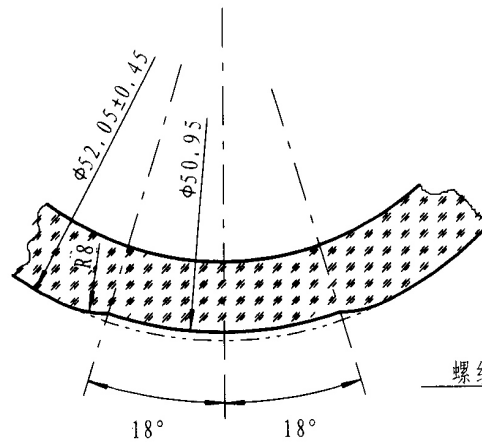
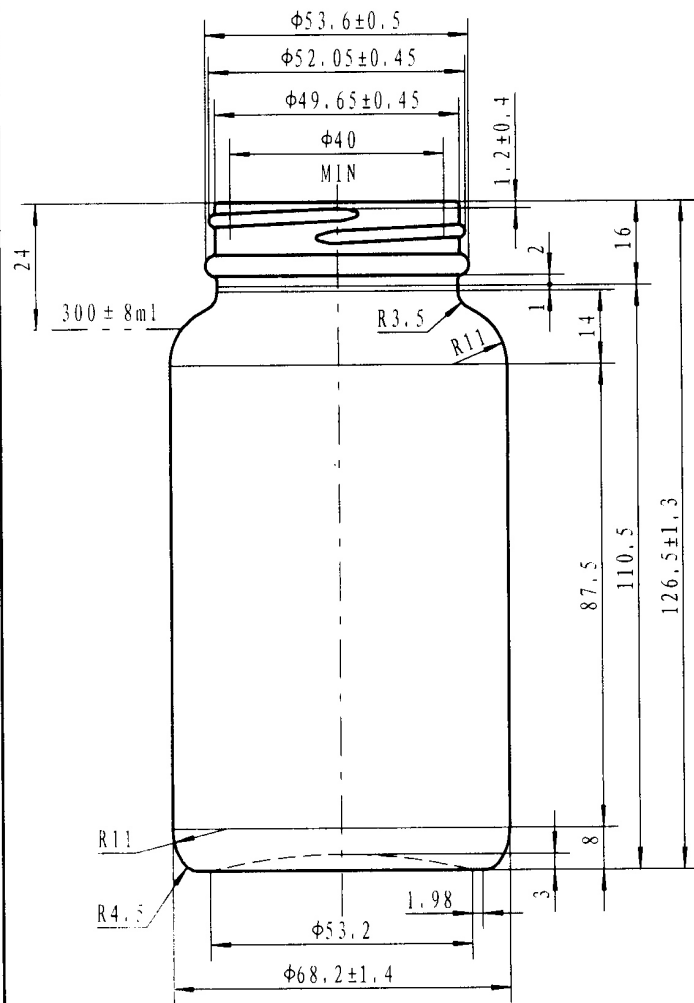
Glass Packer Bottles

10 oz. (300 cc) Cobalt Glass Packer Bottle, 53mm 53-400



The  
**CARY**COMPANY  
Est. 1895

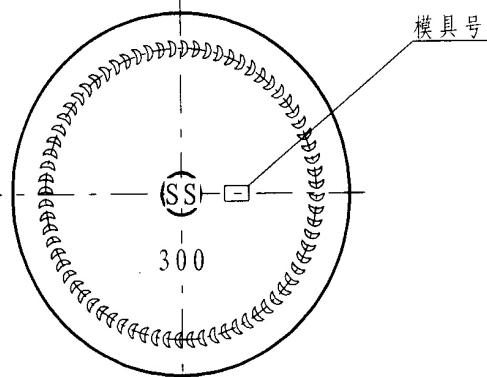
1195 W. Fullerton Ave. | Addison, IL 60101 | T: 630.629.6600 | F: 630.629.3690 | [TheCaryCompany.com](http://TheCaryCompany.com)



口部剖面  
5:1

The  
**CARY COMPANY**  
Est. 1895

螺纹哈夫面  
2:1



标称容量	300 ± 8ml	制图	翟凤伟		名称	300PSS	比例
			日期	07.2.27			
满容量	≈ 335ml	审核	[Signature]		材料	棕色玻璃	
			日期	1/3			
重量	210 ± 18g	审定			山东省药用玻璃股份有限公司		
			日期				